



ООО «ВРМ ГРУПП»
ИНН 1615014360 ОГРН 1191690008278
Адрес: 420500 Республика Татарстан, г. Иннополис,
ул. Университетская д.7, офис 7
www.vrm.group
+7 (843) 528 30 32



Коммерческое предложение на поставку учебной ячейки на базе промышленного робота Эйдос А7-900

Роботизированная учебная ячейка российского производства из импортных и отечественных комплектующих. Предназначена для выполнения лабораторных и практических работ, отработки навыков настройки, управления и программирования робота на базе промышленного робота российского производства Эйдос А7-900.



Состав комплектов:

№ п/п	Наименование	Комплектация		
		1	2	3
1.	Промышленный робот А7-900	+	+	+
2.	Защитное ограждение для робота	+	+	+
3.	Виртуальный симулятор промышленного робота Эйдос	+	+	+
4.	Комплект «Пневматический захват»	+	+	+
5.	Бесшумный компрессор Patriot	+	+	+
6.	Планшет для зажима листов	+	+	+



ООО «VRM ГРУПП»
ИНН 1615014360 ОГРН 1191690008278
Адрес: 420500 Республика Татарстан, г. Иннополис,
ул. Университетская д.7, офис 7
www.vrm.group
+7 (843) 528 30 32



7.	Комплект объектов для манипулирования с накопителем	+	+	+
8.	Конвейер	+	+	+
9.	Комплект «Вакуумный захват»	+	+	+
10.	Элементы систем технического зрения	+	+	+
11.	Комплект для отработки сложных пространственных траекторий	+	+	+
12.	Комплект «Фрезеровка» с ПО		+	+
13.	Комплект ПЛК			+

Исп.: Мозжегорова Диана Игоревна
Руководитель отдела продаж
Телефон: +7 958 550 23 21
Почта: diana@vr-master.ru

1. Промышленный робот Эйдос А7-900

A7-900



Внешний вид робота А7-900



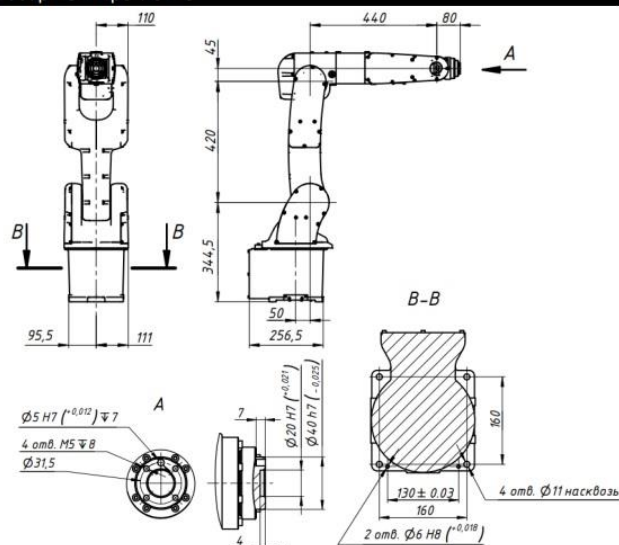
Технические характеристики

Количество осей	6
Максимальная нагрузка	7 кг
Максимальный рабочий радиус	912 мм
Повторяемость позиционирования	±0.03 мм
Масса робота	35 кг
Способ крепления	Напольный, настенный, подвесной
Класс защиты	IP65 (IP67 для запястья)
Конфигурация пневмолинии	4-канальная: основание - Ø6 мм, запястье - Ø4 мм
Встроенная сигнальная линия	9 проводов + заземление
Входное питание	220 В, 50 Гц, 15 А
Уровень шума	< 70 дБ
Применение	Сортировка, сборочные работы, маркировка, дозирование, визуальный осмотр

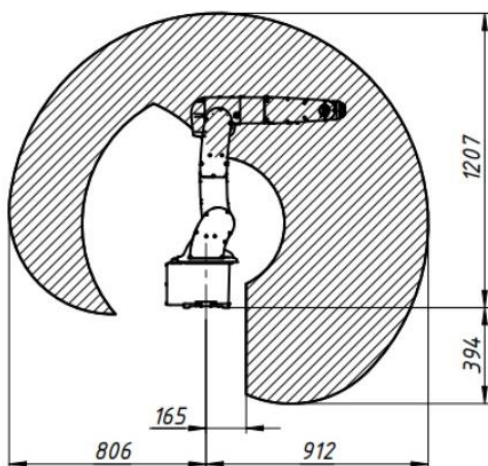
Данные по осям

Ось	Диапазон, °	Максимальная скорость, °/с
J1	±170	210
J2	+135/-80	180
J3	+65/-195	280
J4	±190	450
J5	±125	450
J6	±360	720

Габариты и крепление



Рабочий диапазон

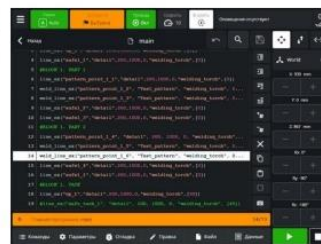


Условия эксплуатации

Температура рабочей среды	От 0 до +45 °C
Относительная влажность рабочей среды	Не более 75 % (кратковременно до 95 %), без конденсата

Система управления

- Для управления роботом используется пульт RCS HMI.
- Программирование робота осуществляется на языке Python.
- Платформа позволяет подключать модули для компьютерного зрения (CV), компьютерных нейронных сетей (CNN), а также использовать высокопроизводительные вычисления на GPU.



Протоколы общения

- Протокол ModBus TCP для обмена данными с устройствами сторонних производителей. Подключение к протоколу производится нативно и присутствует в стандартной поставке ПО робота.
- Работа с другими протоколами доступна через шлюзы.

Шлюзы и коммуникационные устройства собственной разработки

- Модуль ввода-вывода (DIDO) для подключения дискретных и аналоговых сигналов.
- Модуль для подключения CAN шины (опционально).

2. Защитная ячейка

Технические характеристики рамы:

№	Параметр	Характеристики
1	Материал несущей конструкции	Алюминий/сталь



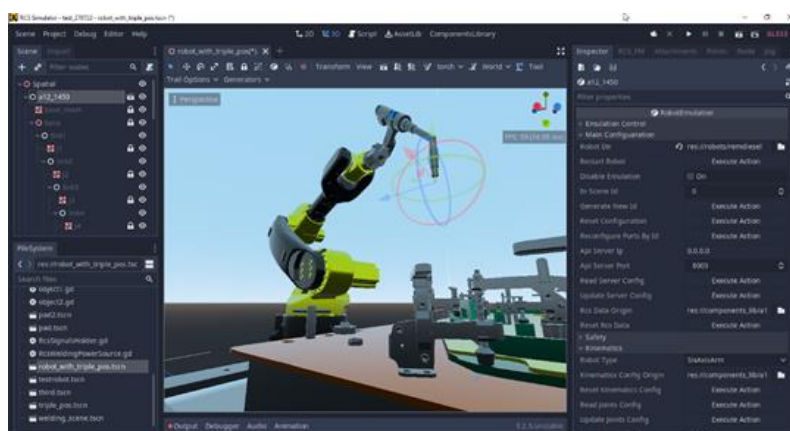
ООО «ВРМ ГРУПП»
ИНН 1615014360 ОГРН 1191690008278
Адрес: 420500 Республика Татарстан, г. Иннополис,
ул. Университетская д.7, офис 7
www.vrm.group
+7 (843) 528 30 32



2	Габариты ячейки (ВхШхГ):	1900 x 1100/1530 x 750 мм
3	Крепление робота манипулятора	наличие
4	Место для хранения/расположения пульта дистанционного управления	наличие
5	Ограждения в зоне работы робота	наличие
6	Концевик аварийной безопасности	наличие

3. Виртуальный симулятор промышленного робота Эйдос

Программное обеспечение Eidos RCS Simulator, позволяет программировать промышленных роботов производителя Эйдос Робототехника и создавать роботизированные ячейки. В состав программного обеспечения включены модели станков, конвейерных линий, оснастки, сварочного оборудования и прочих необходимых аксессуаров и периферии для создания полноценной роботизированной ячейки.



После написания траектории движения робота и ее модуляции в симуляторе можно отправить код на промышленного робота и на практике увидеть исполнение написанной программы.

Таким образом с помощью данной программы, можно сформировать ряд ключевых компетенций, таких как программирование, моделирование и симуляция, кинематика и динамика роботов, разработка интерфейсов взаимодействия оператора с роботом и так далее.

4. Комплект «Пневматический захват»

Захват параллельный, Направляющие – Т-образные.

Захват оснащен датчиками откр/закрытия захвата.

Содержит базовый комплект кулачков (2 шт) для схвата поставляемых деталей.

Захват содержит переходной фланец на робота и датчики откр/закр захвата.

На переходном фланце располагается датчик-дальномер. Датчик реагирует на наличие детали. С помощью данного устройства можно производить, например, подсчет комплектующих на накопителе заготовок).



Комплект содержит кубики 3-х различных цветов для решения вопроса сортировки.



ООО «ВРМ ГРУПП»
 ИНН 1615014360 ОГРН 1191690008278
 Адрес: 420500 Республика Татарстан, г. Иннополис,
 ул. Университетская д.7, офис 7
 www.vrm.group
 +7 (843) 528 30 32



5. Малошумный компрессор с ресивером на 24л, Patriot

Генерирует и подает сжатый воздух для работы пневматических систем. Тишина работы компрессора позволяет использовать его прямо в классе или аудитории.



Технические характеристики компрессора:

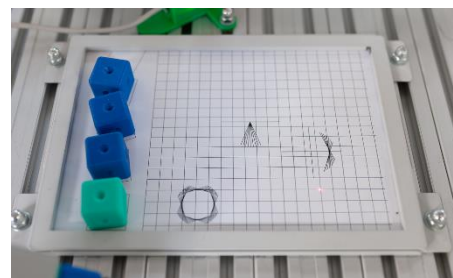
№	Параметр	Характеристики
1	Вид компрессора	Поршневой
2	Объем ресивера	24 л
3	Производительность	160 л/мин
4	Давление	8 бар
5	Напряжение	220В
6	Уровень шума	54 дБ

6. Планшет для зажима листов

Планшет устанавливается в пазы на стол. Позволяет зажать лист формата А4 для с разметкой для выполнения учебного задания. Также планшет позволяет зажать чистый лист бумаги, для реализации задачи рисования.

Комплектуется набором методических материалов в электронном виде для дальнейшей распечатки: разметка для установки цветных кубиков, различные криволинейные траектории. Данные траектории можно повторить с помощью маркера с подпружиненным наконечником.

Комплект маркеров с подпружиненным наконечников входит в комплект поставки.



7. Комплект объектов для манипулирования с накопителем



В комплект входят кубики зеленого, красного и синего цветов в количестве 12 шт и накопитель для их размещения и хранения.

Накопитель устанавливается на штатные пазы на конструктивном алюминиевом профиле. Накопитель также является держателем для маркеров.

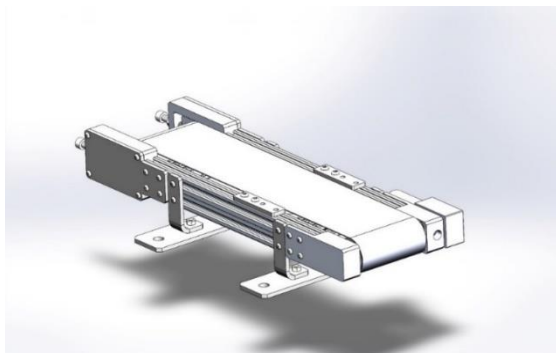




ООО «ВРМ ГРУПП»
ИНН 1615014360 ОГРН 1191690008278
Адрес: 420500 Республика Татарстан, г. Иннополис,
ул. Университетская д.7, офис 7
www.vrm.group
+7 (843) 528 30 32



8. Конвейер



Конвейер содержит датчик наличия детали. Тип датчика – оптический, диффузный. Направляющие на конвейере позволяют настраивать расположение датчика. Управление конвейера возможно с ПЛК.
Напряжение питания 24В
Уловитель кубика в конце конвейера – наличие.

9. Комплект «Вакуумный захват»

Комплект «Вакуумные захваты»

Комплект включает:

№п/п	Наименование	Кол-во
1	Вакуумный захват для паллетирования	1
2	Вакуумный эжектор	1

В комплект входят следующие комплектующие элементы:

Модели паллет

Накопитель заготовок

Заготовки для паллетирования

10. Элементы систем технического зрения

Система содержит сенсоры позволяющие распознавать не менее трех типов деталей, входящих в комплект поставки (Датчик цвета).

Система является самообучаемой, обучение производится с помощью пульта промышленного робота. На промышленном роботе установлена специализированная программа позволяющая настроить данную систему. В процессе обучения выводятся подсказки какие действия необходимо производить.

11. Комплект для отработки сложных пространственных траекторий

Комплект представляет собой проволочный контур изогнутой формы с комплектом фурнитуры с крепежом к столу.

В комплект входит также кубик с проволокой – крючком, с которым необходимо пройти данную траекторию, не касаясь поверхности изделия.





ООО «ВРМ ГРУПП»
ИНН 1615014360 ОГРН 1191690008278
Адрес: 420500 Республика Татарстан, г. Иннополис,
ул. Университетская д.7, офис 7
www.vrm.group
+7 (843) 528 30 32



12. Комплект «Фрезеровка» с программным обеспечением



Комплект позволяет отработать простейшие задачи фрезерования - такие как гравирование, сверление и т.д.

Состав комплекта включает:

№п/п	Наименование	Кол-во
1	Электрический шпиндель FTDCNTOP S4225-B24	1
2	Частотный преобразователь BLDC-DZZ	1
3	Набор фрез для шпинделя (3 шт)	1
4	Тиски с оснасткой для крепления к столешнице	1
5	Программное обеспечение Sprut Cam Robot 12 + ПО на 10 рабочих мест	1

1. Электрический шпиндель FTDCNTOP S4225-B24



Технические характеристики шпинделя:

№ п/п	Параметр	Характеристики
1	Страна производитель	КНР
2	Обрабатываемые материалы	дерево, пластик, печатные платы и т.д.
3	Скорость вращения	диапазон от 4000 до 24000 об/мин
4	Фрезы	диапазон от 1 до 4 мм
5	Напряжение питания	36 В
6	Максимальный ток	0,50 кВт

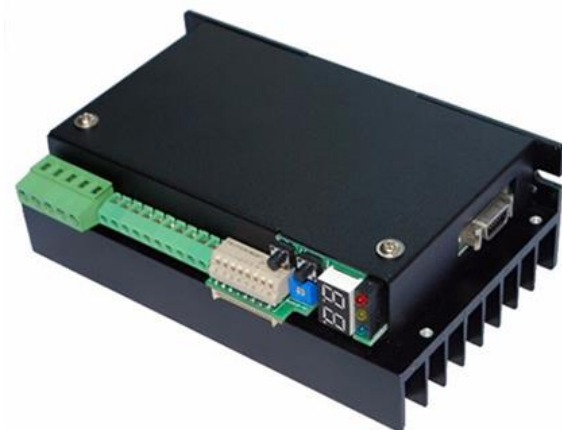


ООО «ВРМ ГРУПП»
ИНН 1615014360 ОГРН 1191690008278
Адрес: 420500 Республика Татарстан, г. Иннополис,
ул. Университетская д.7, офис 7
www.vrm.group
+7 (843) 528 30 32



7	Напряжение	8А
8	Максимальный крутящий момент	20 Нсм
9	Максимальная мощность	250 Вт
10	Вес	1,1 кг

2. Частотный преобразователь BLDC-DZZ



Необходим для управления электрическим шпинделем FTDCNTOP при формировании учебной ячейки на базе промышленного робота манипулятора.

Управление:

- от контроллера KUKA KR C4 Compact

Технические характеристики частотного преобразователя:

№ п/п	Параметр	Характеристики
1	Страна производитель	КНР
2	Напряжение питания	36 В
3	Регулировка скорости вращения	диапазон от 4000 до 24000 об/мин
4	Номинальный ток	10А
5	Максимальная мощность	350

3. Набор фрез для шпинделя (3 шт)

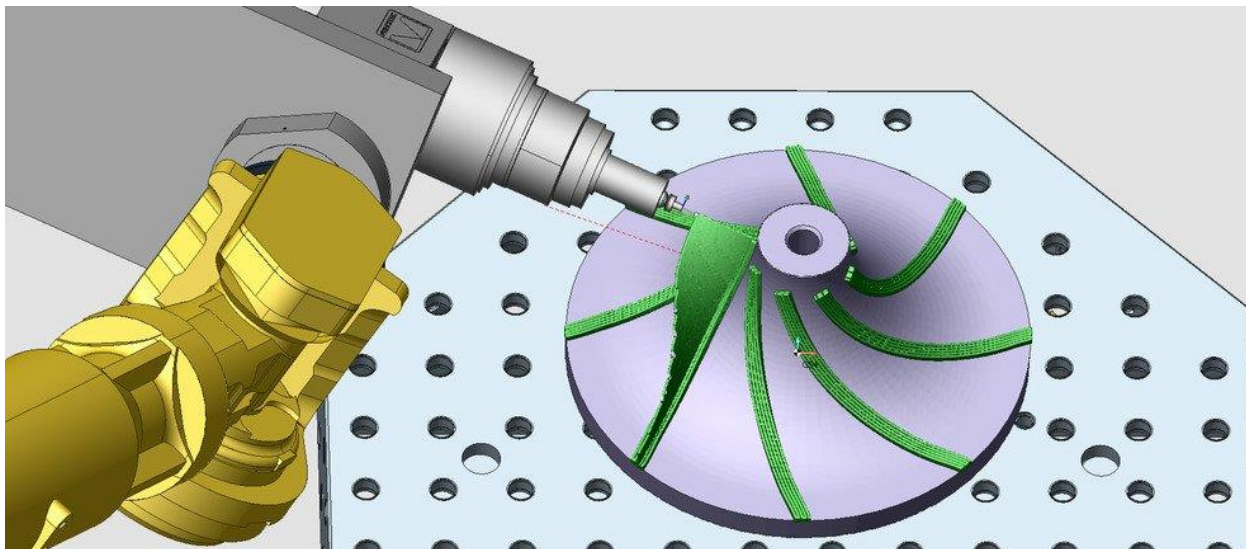
Набор содержит 3 фрезы различного диаметра для проведения учебных заданий.

4. Тиски с оснасткой для крепления к столешнице – 1 шт.

5. Программное обеспечение Sprut Cam Robot 16 + ПО на 10 рабочих мест



ООО «ВРМ ГРУПП»
ИНН 1615014360 ОГРН 1191690008278
Адрес: 420500 Республика Татарстан, г. Иннополис,
ул. Университетская д.7, офис 7
www.vrm.group
+7 (843) 528 30 32



SprutCAM Robot – программное обеспечение Российского производства!

SprutCAM Robot — ПО для офлайн программирования промышленных роботов
CAM система для офлайн программирования промышленных роботов

Решает задачи:

Фрезеровка

- Материалы: камень, дерево, пластик, пенопласт. Любые по форме детали: скульптуры, барельефы, ложементы, формы для литейной оснастки и т. д. Можно разместить робот на рельсе и использовать поворотный стол.

13. Комплект ПЛК



В комплект входит ПЛК SIEMENS 1200 серии или актуальный аналог, HMI панель диагональю 7 дюймов или актуальный аналог.

ПЛК установлен непосредственно на рабочем столе для возможности подключения внешних датчиков, и исполнительных устройств.

На HMI панели установлено программное обеспечение:

- Имеются виртуальные входы и выходы, входы выходы настроены на взаимодействие с промышленным роботом.
- Поля для получения сигналов типа данных: INT, BYTE, BOOL.
- Специальный модуль с заданиями по дисциплине.